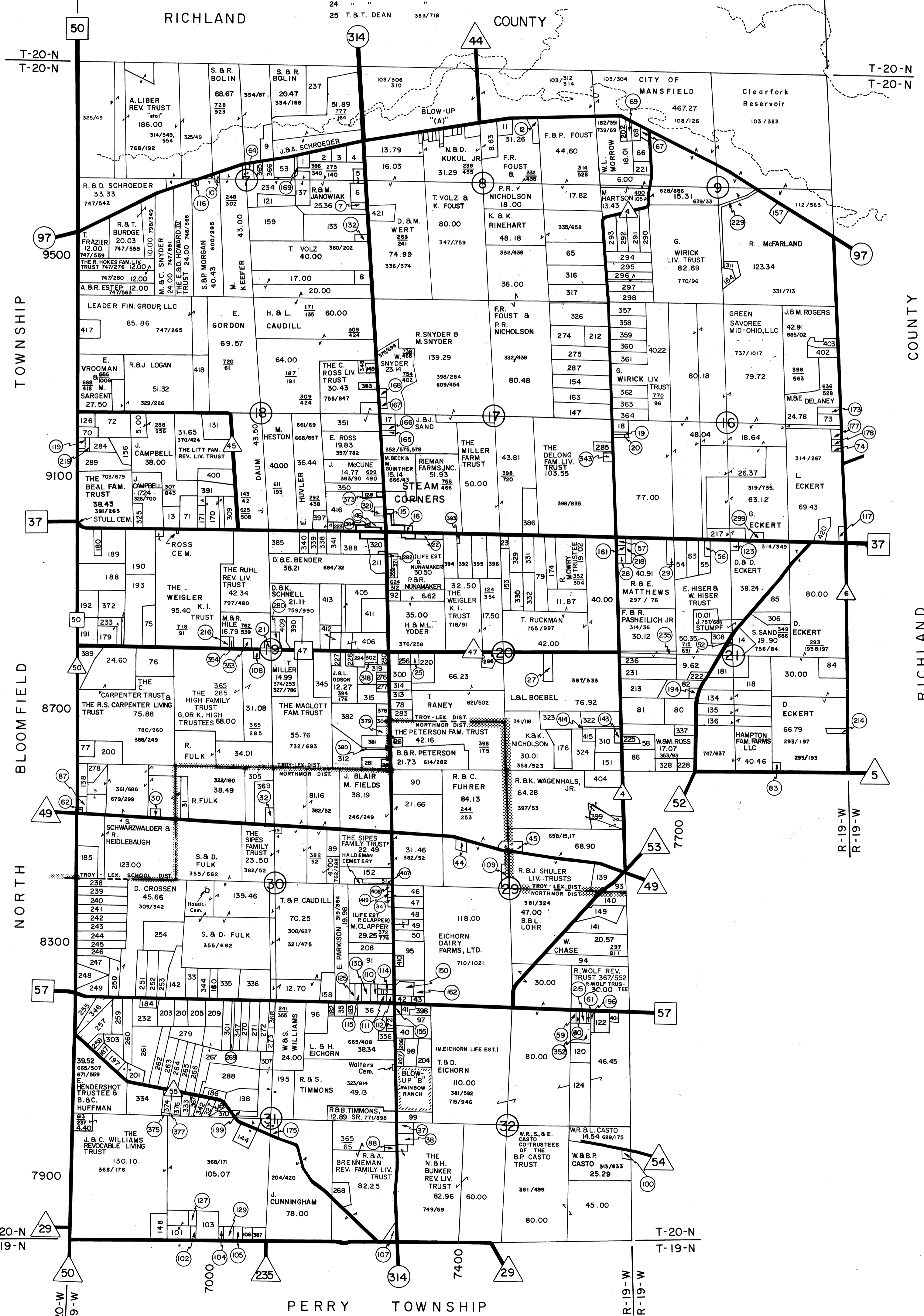
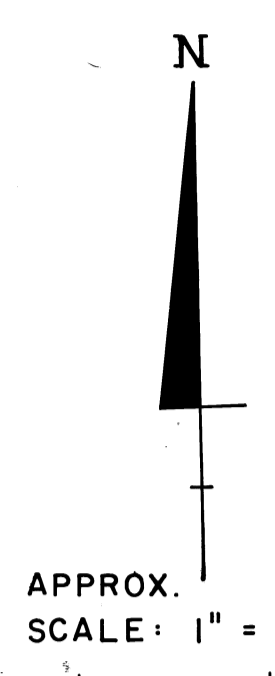
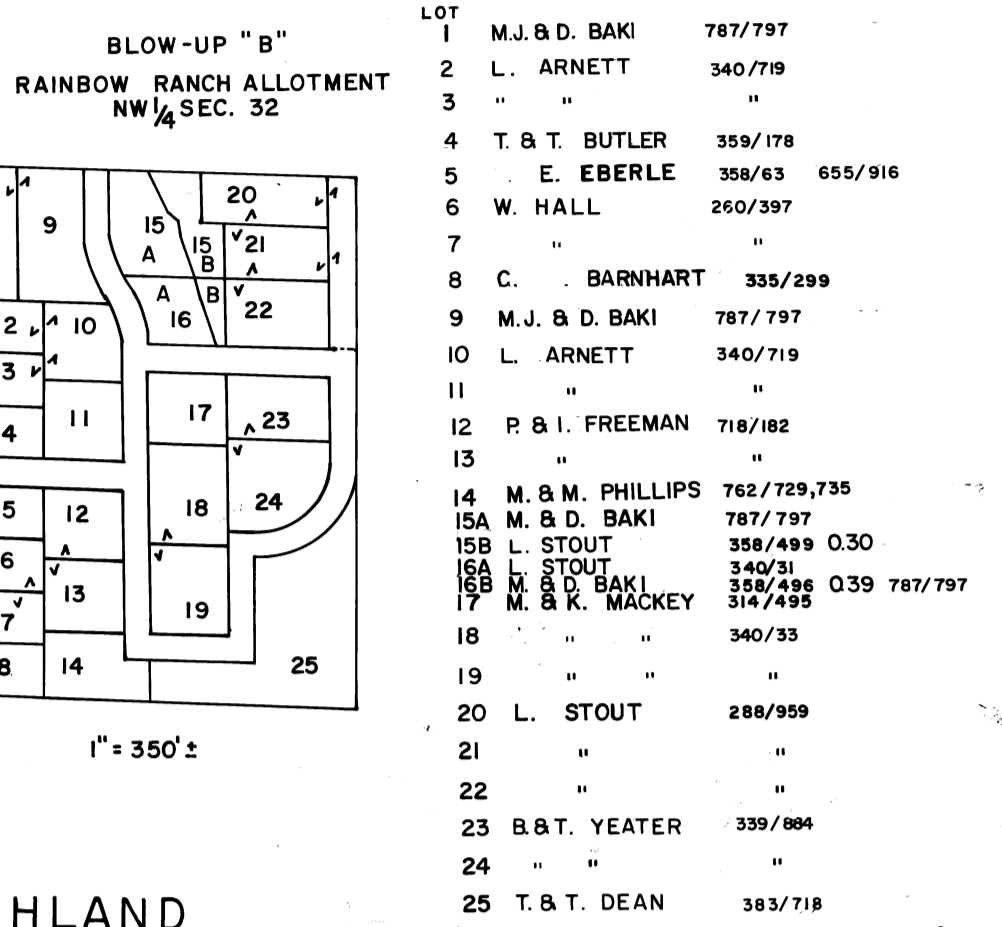
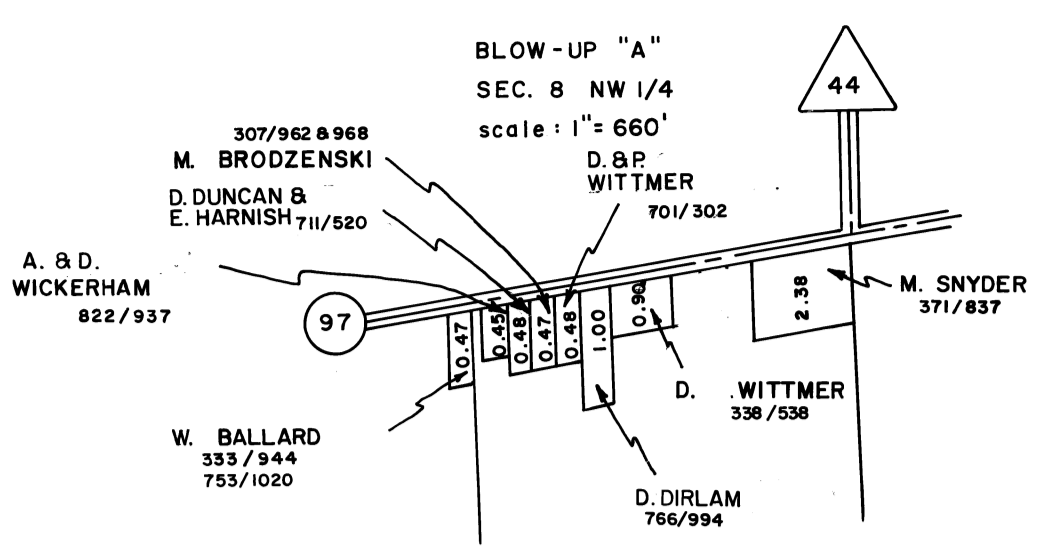


2015 TROY TOWNSHIP



LOC. NO.	PARCEL NAME	ACRES	VOL./P.G.	LOC. NO.	PARCEL NAME	ACRES	VOL./P.G.	LOC. NO.	PARCEL NAME	ACRES	VOL./P.G.	
AG 106	R. L. H. E. O'CONNOR	1.61	377/254	EL 228	J. T. CARTER	3.00	306/565	BN 350	D. B. BAKER	6.04	336/452	
AG 107	A. R. McDONALD	3.31	397/526	FP 229	SUITLIV DEV. LLC	1.63	386/128	BN 351	G. B. ROSS	1.63	386/128	
AG 108	R. CIRONE	380/405	0.91	BL 230	R. McCAMMON	1.82	306/684	DM 352	W. EICHORN LIFE EST.	1.00	316/946	
AG 109	J. B. EVANS	3.21	63/638	EL 231	A. ELLIS	1.00	306/637	AM 353	K. B. WOLF	5.14	656/31	
BJ 110	THE LEVEE III, REV. LIV. TRUST	1.20	732/224	AN 232	J. CLEVER	6.41	545/282	AM 354	M. B. R. HILE	7.62/542	0.50	
BJ 111	T. GREENHILL	1.00	799/661	AL 233	D. KUHN (WOLVERTON)	3.00	756/997	CM 355	G. HESTON	1.35	391/458	
BJ 112	H. B. D. MEADOWS	1.00	287/457	BP 234	F. B. K. JOHNS	10.00	626/815	BJ 356	L. B. H. EICHORN	1.50	361/205	
BJ 113		1.00	304/672	EL 235	R. RANSON	732/731	5.00	321/692	EP 357	J. L. BAUERDICK	5.01	399/103
BU 114	J. B. D. STEVENS	1.00	666/284	EL 236			5.00		EO 358	L. AURAND	5.01	365/836
BU 115	G. B. L. SHERIFF	1.17	281/253	BO 237	D. B. S. KINKLE	14.78	252/407	EO 359	R. B. K. JOHNSTON, JR.	5.01	371/456	
AP 116	P. B. K. CREMANS	0.57	381/253	AJ 238	K. HUGGINS	5.20	681/400	EO 360	T. B. M. COEY	5.01	369/370/372	
FN 117	B. C. RUHL	1.29	825/252	AJ 239	R. B. K. OWEN	5.20	684/754	EO 361	D. A. CRIDER	5.01	316/557	
FL 118	D. BARNHILL	15.37	760/777	AJ 240	G. & J. SWANK	5.20	832/312	EO 362	THE BARNHILL TRUST	5.01	612/516	
AN 119	J. B. L. BEAL	1.00	293/244	AJ 241	J. FINE	5.20	807/359	EO 363	D. B. T. KINN	5.01	360/738	
DH 120	H. JAMESON	5.00	708/718	AJ 242	C. PINK	5.20	337/204	EO 364	P. B. M. DELONG, JR.	5.02	363/282	
BP 121	M. B. C. HERBERT	5.44	360/635	AJ 243	R. B. B. BROWN & M. ALBERT	5.20	320/200	BO 365	H. B. H. CUSTOM HOMES, LLC	2.07	365/778	
DH 122	D. P. ARTHUR	4.00	145/237	AJ 244	M. ALBERT	367/105	5.20	318/276	BO 366		2.24	
FM 123	ST. OF OHIO (OHIOWAY PAT.)	10.66	282/258	AJ 245	C. LATKOVIC & J. BERGER	5.20	359/507	AH 246	W. V. SWARTZENTRUBER	1.15	618/252	
BO 124	THE VARGO K.P. TRUST	3.00	817/766	AJ 246	C. LATKOVIC & J. BERGER	5.10	361/802	AH 247	J. COFFEY, SR.	2.92	608/431	
BO 125	R. B. M. JANOWIAK	386/440	3.04	AJ 247	C. LATKOVIC & J. BERGER	5.15	361/718	AH 248	R. B. W. FULK	8.39	610/288/359	
BO 126	A. B. K. BINION	4.00	346/104	AJ 248	C. SMITH	5.53	361/755	AH 249	S. D. M. SMITH	1.64	367/881	
BO 127	K. SCHLUMBERGER	1.42	660/730	AJ 249	R. B. D. VIERS	360/333	5.20	361/733	CM 371	G. HESTON	1.35	391/458
BP 128	D. B. MEADOWS	4.13	715/435	AJ 250	D. CROSSEN	5.20	313/553	AM 372	D. KUHN (WOLVERTON)	10.37	756/997	
BP 129	E. PRYOR	1.38	771/679	AJ 251	J. K. STUTTLER	5.20	602/559	AM 373	D. B. K. JOHNSTON, JR.	370/41	0.25	
BP 130	C. CARPENTER	3.00	300/364	AJ 252	C. REED	5.20	314/752	AH 374	T. A. LILLY	2.71	822/117	
BO 131	A. RHINEHART	4.70	741/893	AJ 253	J. B. K. LEHMAN	7.39	394/709	AH 375		0.28		
AO 132	D. B. MORR, III	0.57	689/833	BP 132	R. WISE	1.00	678/100	AJ 254	P. B. J. BAKER	14.10	617/658	
DO 133	F. B. P. FOUST	2.74	856/431	BP 133	J. ONDERAK	20.00	388/403	AH 255	HURDLE INVEST, LLC	5.01	772/100	
DO 134	R. NICHOLSON	2.00	657/628	EL 134	D. STREIB	15.27	284/203	CL 256	H. B. C. SPRING, JR.	2.00	615/751	
AN 135	P. B. W. KNACKSTEDT	5.00	200/447	EL 135	A. B. R. HESTON	604/537	9.85	282/213	AH 257	J. HOWELL	1.12	812/411
FM 136	G. D. GATES	338/408	9.00	EL 136			7.88	891/481	AH 258	R. MEREDITH	1.64	337/747
CM 137	METHOIST CH.	1.00	178/314	BP 137	K. TABOR & S. LEWIS	6.05	594/576	AH 259	L. B. R. BURKEPILE, JR.	5.25	382/729	
CM 138	L. ROE	0.72	388/709	AK 138	V. KENNEDY	3.67	664/767	AH 260		6.71		
CM 139	J. J. SAND	1.50	256/320	DK 139	K. E. SHEA	8.10	283/275	AH 261	C. C. MOSLEY	14.49	311/332	
EN 140	G. A. WESTFALL & C. PENA	2.00	619/444	EN 140	S. B. S. SITES	15.50	619/444	AH 262	E. B. K. MELMAN & S. MILLER	6.50	620/762	
EN 141	J. B. L. LEHNHART	0.50	230/448	DU 141	H. B. MESSER	9.50	344/445	AH 263	C. E. REISNER	5.16	773/742	
EN 142		0.50	230/448	EN 142	K. C. B. SCARBS	3.02	792/494	AH 264	D. CHAFFINS	5.18	613/508	
AM 21	C. H. L. HAMILTON & P. HOLE	1.00	394/722	EL 143	J. B. M. BECHTEL	1.37	204/274	AH 265	S. GRASER	5.18	360/635	
CM 22	M. B. D. ROHLAND	2.42	374/771	AL 144	R. SWARTZ, JR.	5.46	341/591	AH 266	K. M. B. BRIGGS	377/670	5.21	
DM 23	T. HUNTSMAN	1.35	307/632	BO 145	C. NORTHOVER	1.00	726/104	AH 267	P. SACHENKO	18.75	767/595	
FL 24	E. MCFARLAND	1.14	216/356	BM 146	R. P. LENTZ	1.00	239/546	BO 268	A. B. V. BOGGS	4.41	376/61	
CL 25	ELECTRIC CO.-OP	0.34	195/220	DN 147	T. HELBERT	9.92	716/597	AH 269	T. COOPERIDER	1.92	397/331	
CL 26	S. VOLZ	1.10	828/404	AK 148	K. C. BRYANT	5.00	798/430	AH 270	H. BACHMANN	5.25	398/366	
DO 27	L. B. BOEBEL	6.00	175/228	DU 149	J. B. A. WISE	7.40	368/449	AH 271	P. C. MAYTON	5.23	772/1020	
EM 28	C. N. MILLER	0.80	789/726	CL 150	G. MANLEY	3.00	318/154	AH 272	J. B. D. BURCHETT	24/24	5.23	
EM 29	D. B. P. MAY	317/380	2.00	DL 151	K. B. NICHOLSON	6.00	649/593	AH 273	J. B. D. BURCHETT	2/32	361/655	
AK 30	G. M. HEIDELBAUGH	1.39	183/283	BL 152	THE SPIES FAMILY TRUST	7.57	362/16	DO 274	C. ZOLMAN	8.54	715/756	
AK 31	D. TEATERS	3.37	388/78	DM 153	T. HUNTSMAN	6.55	307/332	DO 275	L. BRANDT & C. ZOLMAN	9.94	100/362	
AK 32	N. H. QUEEN	2.00	773/417	DO 154	THE TURNBACH FARM	10.00	616/11	BL 276	D. BALL	1.55	341/704	
AJ 33	T. DELOMBARDE	4.00	374/297	CL 155	D. A. EICHORN	31/252	10.00	31/252	BL 277		1.55	
BL 34	G. LOONEY	0.83	361/561	AV 156	T. B. BEAL	5.00	340/597	AK 278	B. BYRON	3.18	166/174	
BL 35	T. LILLY	1.50	317/221	FP 157	J. B. C. WILSON	2.49	300/409	AH 279	R. CAMP	6.00	311/398	
BL 36	W. B. R. BOGANTZ II	6.00	346/593	BL 158	W. B. DESPAIN	5.00	210/520	BM 280	G. BAKER	2.00	380/356	
SP 37	K. B. L. RUKNER	2.00	752/1024	BP 159	R. HORSMAN	19.61	300/823	BL 281	R. GOODALL & J. PROSSER	2.82	313/903	
LG 38	THE S. R. BEER REV. LIV. TRUST	2.00	391/558	AL 160	H. H. HILDEBRAND	3.00	287/79	CL 282	G. HESTON	0.16	391/458	
CH 40	H. RANDOLPH III	2.50	788/159	EM 161	A. GALE	0.98	328/400	CL 283	R. FERBER	3.21	315/462	
CH 41	J. BAKER	746/1952	1.75	DO 162	R. B. C. CARROLL	2.00	393/383	CL 284	J. O. L. BEAL	4.61	315/464	
CJ 42	R. CAMP	1.50	388/837	DO 163	B. S. WINTERS	10.00	318/447	DN 285	F. D. S. SWANGER	2.12	315/200	
CJ 43	M. BENJAMIN	756/1205	1.00	CJ 44	S. J. SAND	1.00	299/255	CL 286	T. B. G. RANEY	2.62	357/335	
CK 44	R. FUHRER, JR.	1.64	617/204	CL 165	J. SAND	1.00	299/255	DO 287	C. BAREFOOT	9.97	826/93	
CK 45	R. B. BAKER	439/834	5.01	DK 166	J. JOHNSON	1.11	754/434	AH 288	S. C. HURDLE	10.06	379/310	
CK 46	CITIFINANCIAL SERV. LLC	4.00	631/636	CO 167	G. AMERT	0.94	363/41	EP 289	M. B. G. BILLINGS	9.19	367/121	
CK 47	R. B. T. SMITH, SR.	4.00	771/519	BO 169	K. TABOR & S. LEWIS	0.65	359/447			3.50		
CK 48	C. HUNTINGTON	4.00	601/519	BO 170	M. B. FERUGSON	1.40	614/873	EP 290	M. B. G. WILLIAMS	5.50	825/445	
CJ 49	J. S. M. B. BEACON	3.00	360/24,442	AL 171	M. B. C. BERRY	1.44	613/473			3.50		
CJ 50	M. B. L. WALKER	4.10	369/254	BR 172	L. H. EICHORN, JR.	4.43	615/823			3.50		
BK 51	THE SPIES FAMILY TRUST	2.25	362/12	FO 173	R. B. D. SNAVELY	2.00	362/114			3.50		
EM 52	S. CONNOR	1.82	776/450	DM 174	C. B. EARNART	8.00	304/334			3.50		
EM 53	B. J. WEISS	5.08	382/118	AG 175	R. SWARTZ, JR.	3.91	341/593			3.50		
EM 54	L. R. B. C. MILLARD	376/27	284/894	DL 176	K. B. NICHOLSON	10.01	694/737	EP 298	M. B. C. DINGUS	5.11	334/658	
EM 55	E. JOHNSON	6.28	685/798	FP 177	M. B. FERUGSON	1.40	614/873	FM 299	G. ECKERT	1.37	314/74	
EM 56	S. BIVENS	1.20	747/323	FN 178	C. ARNETT	1.00	378/811	CL 300	M. C. KOWATH	5.98	242/767	
EM 57	TRUSTEES OF TROY TWP	1.00	389/287	AM 179	D. KUHN (WOLVERTON)	5.00	756/997	AL 301	T. COOPERIDER	5.23	380/289	
EL 58	KNOX IPW, LLC	4.17	344/725	AM 180	R. B. D. HEIDELBAUGH	5.00	281/134	BL 302	J. KUNKEL	387/264	1.43	
DH 59	THE DRONKNER & R. TRUST	0.91	851/654	EL 181	D. BARNHILL	10.00	760/777	AH 303	D. B. N. JOHNS	5.66	316/914	
DH 60	L. BODES	370/224	0.77	BP 182	T. LILLY	1.25	311/202	BL 304	T. E. SCHWITZER	1.74	605/167	
DL 61	D. ARTHUR	0.62	637/735	BP 183	H. B. D. GATES	2.19	349/183	AK 305	N. QUEEN	10.00	687/900	
AK 62	M. TEATERS	0.51	812/351	AJ 184	J. CLEVER	2.16	343/222	FM 306	N. S. LARSON	5.10	323/220	
EM 63	R. B. W. MAY	5.00	305/292	AK 185	R. B. C. HEIDELBAUGH	8.80	282/447	AH 307	R. B. L. MATULA	2.88	375/229	
EM 64	J. MORAVY	2.19	383/258	AH 186	P. B. L. KILGORE	2.55	348/465	EM 308	S. BRANCH	2.46	607/581	
DP 65	M. B. L. MORAVY	15.00	614/077	AH 187	L. B. D. SOLOMON	1.37	300/821	AN 309	D. B. W. MAY	345/448	5.37	
EO 66	P. B. COOVERT	5.05	388/458	AM 188	T. B. K. HUVLER	15.60	299/259	DL 310				